



FICHA TÉCNICA



minigarden®

ACCESSORIES

wall support
minigarden basic

Descrição do Produto

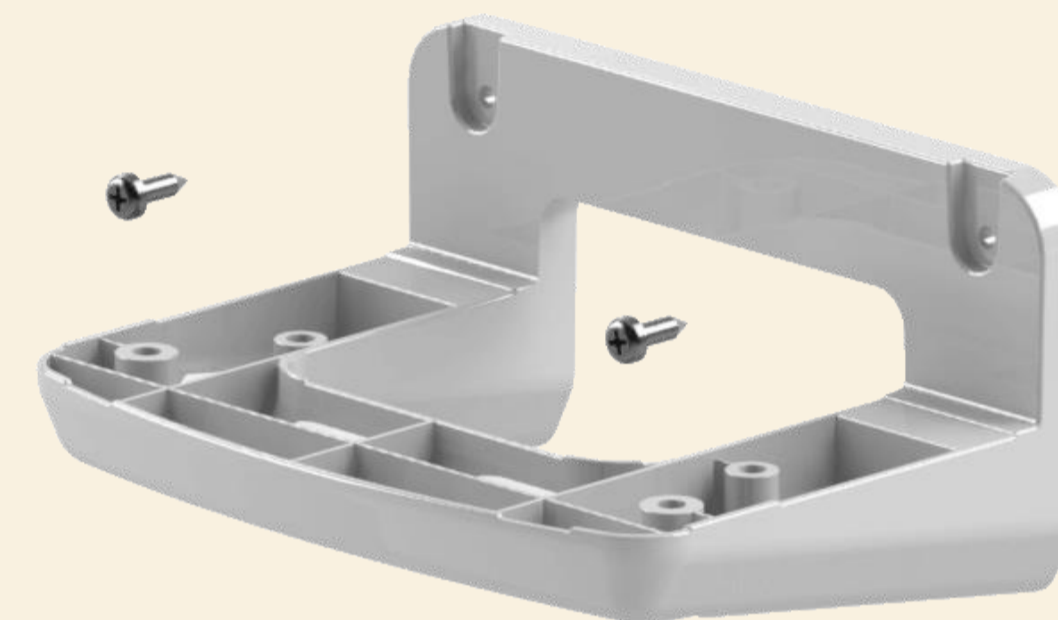
O Wall Support Minigarden® Basic é uma poleia que fixada a uma parede ou a uma outra superfície vertical adequada, permite suspender com toda a segurança, o Minigarden Basic S Pots, Minigarden Basic S Uno ou o Minigarden Basic M Pots.

Unidade de venda:

Wall Support Minigarden Basic

Conteúdo:

1 poleia com 2 pernos para ligação ao prato do Minigarden Basic, 2 parafusos de aço inox (3,2 x 3,9 mm), 2 buchas nylon (6 x 30 mm)



Dimensões:

18,2 x 13,3 x 8,9 cm

Peso:

0,10 kg

Material:

Polipropileno Moplen com proteção UV

Acabamento:

Matt, Grain MT-11007

Cores:

Branco

Garantia de Fabrico:

3 anos

Outras Características:

100 % reciclável

Embalagem

Caixa de Cartão

